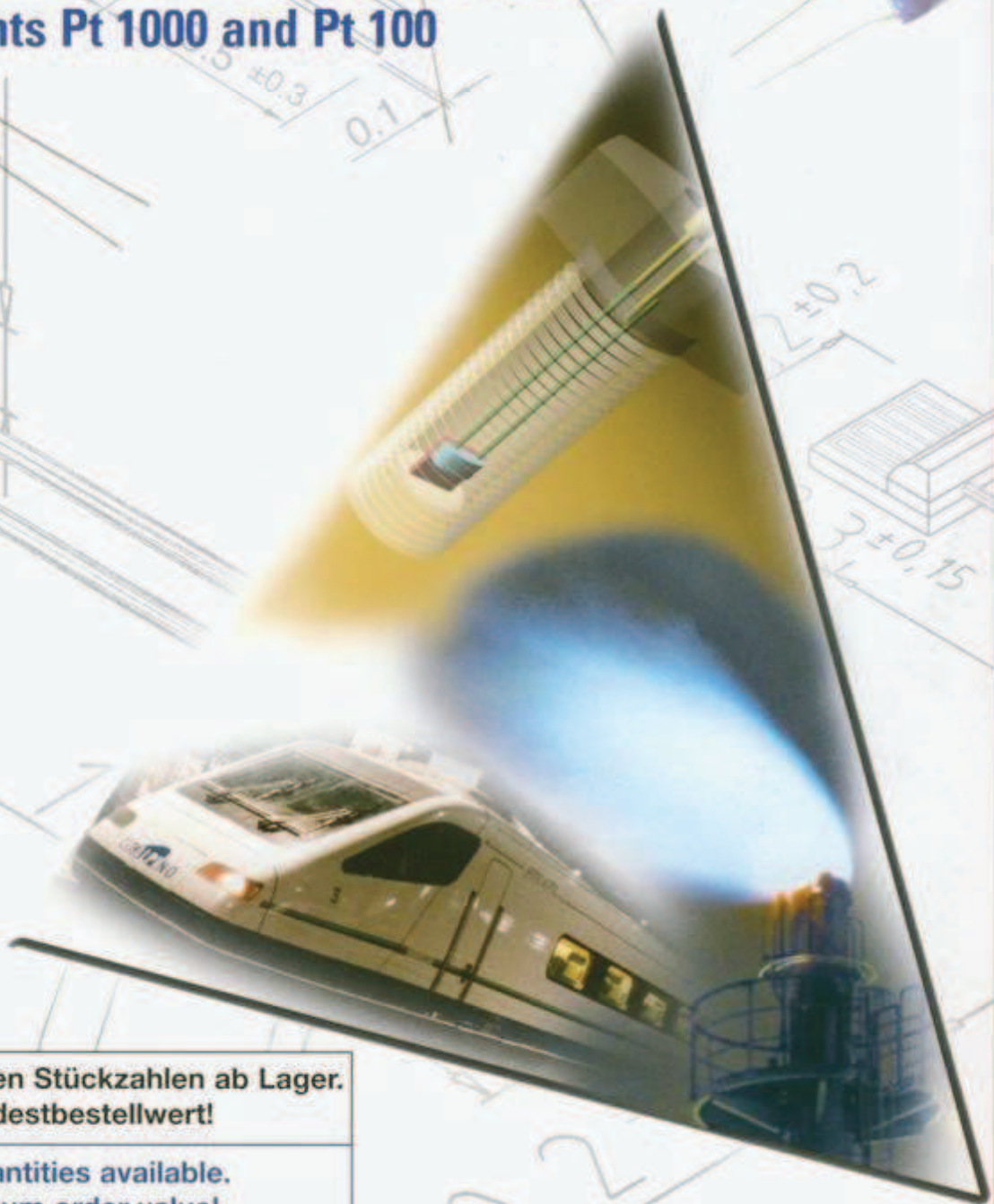




Temperaturen messen mit Platinsensorelementen Pt 1000 und Pt 100

Measuring Temperatures with Sensor Elements Pt 1000 and Pt 100



In geringen Stückzahlen ab Lager.
Kein Mindestbestellwert!

Small quantities available.
No minimum order value!

Platin-Temperatursensorelement Typ: 2 x 2

(in Anlehnung an die Grobmaße)
 verfügbar ab Lager in folgenden Varianten:
 1 x Pt 1000, Klasse DIN B
 1 x Pt 100, Klasse DIN B

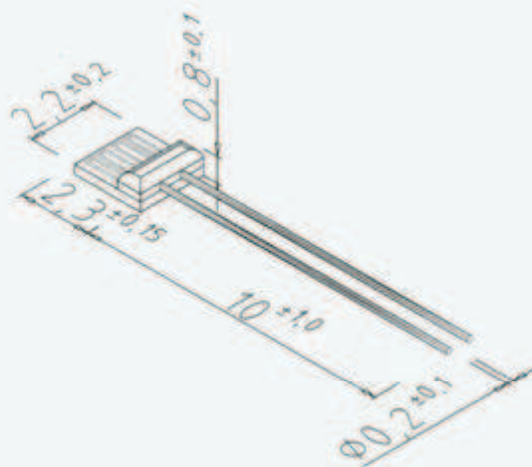
Dieser Temperaturmesswiderstand besteht durch seine geringe Abmaße. Bei einer Grundfläche von nur 2 x 2 mm bietet er den vollen Funktionsumfang wie seine größeren Brüder. Er wird insbesondere bei preissensiblen und dicht gepackten Applikationen gerne eingesetzt.



Platinum Temperature Sensor Type: 2 x 2

(see dimensions)
 different variations on stock:
 1 x Pt 1000, class DIN B
 1 x Pt 100, class DIN B

Our smallest thin-film resistor. The same performance as bigger resistors. Mostly used for price sensitive applications or if a high-density-packaging on circuits is required.



Typ / Type	Flachmesswiderstand / thin film resistor
Nennwiderstand / nominal resistance	1000 Ω bei / at 0°C
Kennlinie / characteristic curve	gem. / according to DIN EN 60751
Toleranzklasse / tolerance class	DIN B
Temperaturbereich / temperature range	DIN B: -70°C ... +500°C
Temperaturkoeffizient / temperature coefficient	3850 ppm/K
Anschlussdrähte / connection leads	Nickel-Platinmanteldraht / Ni-Pt leads, 10 mm lang / length
Messstrom / measuring current	0,1 ... 0,3 mA
Selbsterwärmung / self-heating coefficient	0,4 K/mW bei / at 0°C
Isolationswiderstand / insulation resistance	> 10 MΩ bei / at 20 °C; > 1 MΩ bei / at 500 °C
Einsatzbedingungen / conditions of use	ungeschützt in trockener Umgebung einsetzbar unprotected use under dry conditions
Bestellcode / order code	2x22-Pt1000B
Nennwiderstand / nominal resistance	100 Ω bei / at 0°C
Toleranzklasse / tolerance class	DIN B
Messstrom / measuring current	0,3 ... 1,0 mA
Bestellcode / order code	2x22-Pt100B für / for Toleranzklasse B

Platin-Temperatursensorelement Typ: 2 x 2

(in Anlehnung an die Grobmaße)
 verfügbar ab Lager in folgenden Varianten:
 1 x Pt 1000, Klasse DIN B
 1 x Pt 100, Klasse DIN B

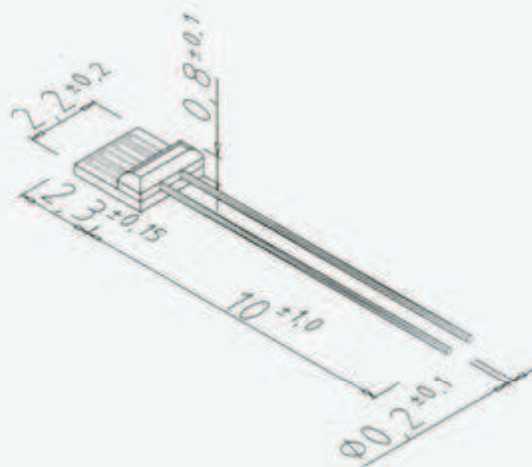
Dieser Temperaturmesswiderstand besteht durch seine geringe Abmaße. Bei einer Grundfläche von nur 2 x 2 mm bietet er den vollen Funktionsumfang wie seine größeren Brüder. Er wird insbesondere bei preissensiblen und dicht gepackten Applikationen gerne eingesetzt.



Platinum Temperature Sensor Type: 2 x 2

(see dimensions)
 different variations on stock:
 1 x Pt 1000, class DIN B
 1 x Pt 100, class DIN B

Our smallest thin-film resistor. The same performance as bigger resistors. Mostly used for price sensitive applications or if a high-density-packaging on circuits is required.



Typ / Type	Flachmesswiderstand / thin film resistor
Nennwiderstand / nominal resistance	1000 Ω bei / at 0°C
Kennlinie / characteristic curve	gem. / according to DIN EN 60751
Toleranzklasse / tolerance class	DIN B
Temperaturbereich / temperature range	DIN B: -70°C ... +500°C
Temperaturkoeffizient / temperature coefficient	3850 ppm/K
Anschlussdrähte / connection leads	Nickel-Platinmanteldraht / Ni-Pt leads, 10 mm lang / length
Messstrom / measuring current	0,1 ... 0,3 mA
Selbsterwärmung / self-heating coefficient	0,4 K/mW bei / at 0°C
Isolationswiderstand / insulation resistance	> 10 MΩ bei / at 20 °C; > 1 MΩ bei / at 500 °C
Einsatzbedingungen / conditions of use	ungeschützt in trockener Umgebung einsetzbar unprotected use under dry conditions
Bestellcode / order code	2x22-Pt1000B
Nennwiderstand / nominal resistance	100 Ω bei / at 0°C
Toleranzklasse / tolerance class	DIN B
Messstrom / measuring current	0,3 ... 1,0 mA
Bestellcode / order code	2x22-Pt100B für / for Toleranzklasse B

Platin-Temperatursensorelement Typ: 2 x 2 DBS

(in Anlehnung an die Grobmaße)
verfügbar ab Lager in folgender Variante:
1 x Pt 1000, Klasse DIN B

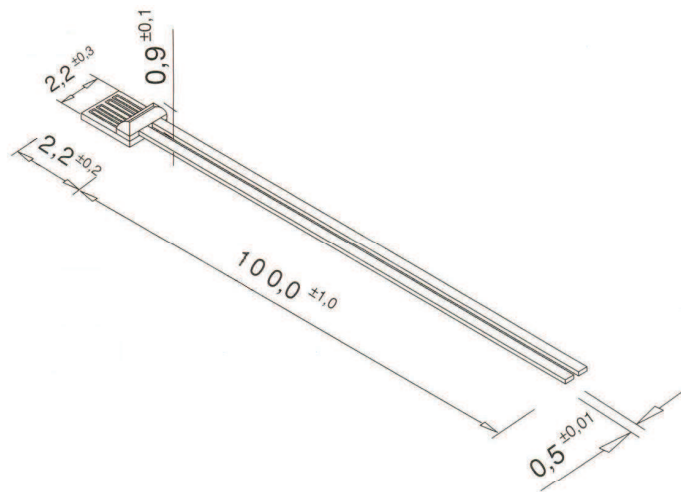
Bei diesem Typ wurde der 10 mm lange Nickel-Platin-Manteldraht durch flexible Metallbänder ersetzt, die 100 mm lang sind. Dadurch entfällt das vielfach notwendige Verlängern der Anschlussdrähte.



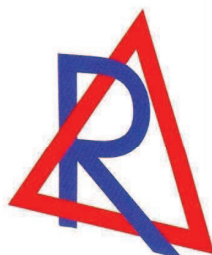
Platinum Temperature Sensor Type: 2 x 2 DBS

(see dimensions, direct bonding sensor)
different variations on stock:
1 x Pt 1000, classes DIN B

Usual connection leads have been replaced by flexible metal rails to avoid extra prolongations.



Typ / Type	Flachmesswiderstand / thin film resistor
Nennwiderstand / nominal resistance	1000 Ω bei / at 0°C
Kennlinie / characteristic curve	gem. / according to DIN EN 60751
Toleranzklasse / tolerance class	DIN B
Temperaturbereich / temperature range	DIN B: -70°C ... +500°C
Temperaturkoeffizient / temperature coefficient	3850 ppm/K
Anschlussdrähte / connection leads	Metallband biegsam, 100 mm lang / flexible metal rails length 100 mm
Messstrom / measuring current	0,1 ... 0,3 mA
Selbsterwärmung / self-heating coefficient	0,5 K/mW bei / at 0°C
Isolationswiderstand / insulation resistance	> 10 MΩ bei / at 20 °C; > 1 MΩ bei / at 500 °C
Einsatzbedingungen / conditions of use	ungeschützt in trockener Umgebung einsetzbar unprotected use under dry conditions
Bestellcode / order code	2x22DBS-Pt1000B für / for Toleranzklasse / class B



Delta-R GmbH

Lembacher Straße 16 • D-68229 Mannheim-Friedrichsfeld
Tel.: +49(0)621-48-242-43 • Fax: +49(0)621-48 242-55 • E-mail: deltargmbh@aol.com
Internet: www.delta-r.de

Platin-Temperatursensorelement Typ: 10 x 2

(in Anlehnung an die Grobmaße)
verfügbar ab Lager in folgender Variante:
1 x Pt 1000, Klasse DIN B
1 x Pt 100, Klasse DIN B und 1/3 B

Dies ist der klassische Messwiderstand, ideal für manuelle Weiterverarbeitung. Erhältlich als Pt 100 und Pt 1000. Auf Wunsch auch als Pt 500.



Platinum Temperature Sensor Type: 10 x 2

(see dimensions)
different variations on stock:
1 x Pt 1000, classes DIN B
1 x Pt 100, classes DIN B and 1/3 B

Reliable thin-film resistor with good handling for manual assembly. Available as Pt 100 or Pt 1000. Pt 500 on demand.



Typ / Type	Flachmesswiderstand / thin film resistor
Nennwiderstand / nominal resistance	1000 Ω bei / at 0°C
Kennlinie / characteristic curve	gem. / according to DIN EN 60751
Toleranzklasse / tolerance class	DIN B
Temperaturbereich / temperature range	DIN B: -70°C ... +500°C
Temperaturkoeffizient / temperature coefficient	3850 ppm/K
Anschlussdrähte / connection leads	Nickel-Platinmanteldraht / Ni-Pt leads, 10 mm lang / length
Messstrom / measuring current	0,1 ... 0,3 mA
Selbsterwärmung / self-heating coefficient	0,3 K/mW bei / at 0°C
Isolationswiderstand / insulation resistance	> 10 MΩ bei / at 20 °C; > 1MΩ bei / at 500 °C
Einsatzbedingungen / conditions of use	ungeschützt in trockener Umgebung einsetzbar unprotected use under dry conditions
Bestellcode / order code	10x2-Pt1000B
Nennwiderstand / nominal resistance	100 Ω bei / at 0°C
Toleranzklasse / tolerance class	DIN B oder / or 1/3 B
Temperaturbereich / temperature range	DIN B: -70°C ... +500°C; DIN 1/3B: 0°C ... +100°C
Messstrom / measuring current	1,0 ... 3,0 mA
Bestellcode / order code	10x2-Pt100B für / for Toleranzklasse / class B
Bestellcode / order code	10x2-Pt100-1/3B für / for Toleranzklasse / class 1/3B

Platin-Temperatursensorelement Typ: 10 x 2 Heizer

(in Anlehnung an die Grobmaße)
Sondervariante Heizelement Pt 6,8

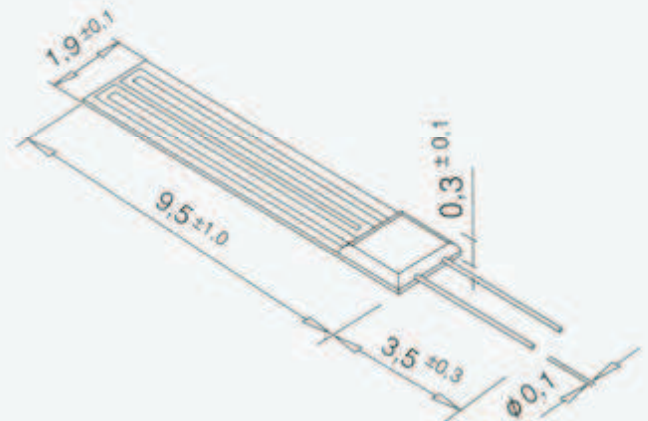
Dieser Messwiderstand kann aufgrund seines geringen Widerstandswertes als Heizer betrieben werden. Die Anfangsheizleistung darf 2 A bei Raumtemperatur nicht übersteigen. Da das Element aufgrund seiner geringen thermischen Masse bei 2 A innerhalb von 300 ms von Raumtemperatur auf über 200°C aufheizt, muß der Strom drastisch verringert werden, damit die Oberflächentemperatur nicht 500°C übersteigt und zum Abschmelzen einzelner Schichten führt.



Platinum Temperature Sensor Type: 10 x 2 Heater

(see dimensions, heating element)

This resistor is mostly used as heating element due to its reduced resistance value. The initial current should not exceed 2 A at ambient temperature. According to the minimized thermal mass the element heats up to more than 200 °C in less than 300 ms. The heating current has to be reduced drastically to avoid heating over 500°C and destruction of the resistor.



Typ / Type	Heizelement in Dünnschichttechnik / heater in thin-film technology
Nennwiderstand / nominal resistance	6,8 Ω bei / at 0°C
Kennlinie / characteristic curve	gem. / according to DIN EN 60751
Toleranzklasse / tolerance class	Sondertoleranz / special tolerance +/- 0,5 Ω
Temperaturbereich / temperature range	-70°C ... +500°C
Temperaturkoeffizient / temperature coefficient	3850 ppm/K
Anschlussdrähte / connection leads	Platindraht; 3,5 mm lang / platinum wire; length 3,5 mm
Heizstrom / heating current	I max < 2 A
Isolationswiderstand / insulation resistance	> 10 MΩ bei / at 20 °C; > 1MΩ bei / at 500 °C
Einsatzbedingungen / conditions of use	ungeschützt in trockener Umgebung einsetzbar unprotected use under dry conditions
Bestellcode / order code	10x2-Pt6,8

Platin-Temperatursensorelement Typ: 13 x 3 rund

(in Anlehnung an die Grobabmaße)
verfügbar ab Lager in folgender Variante:
1 x Pt 1000, Klasse DIN B

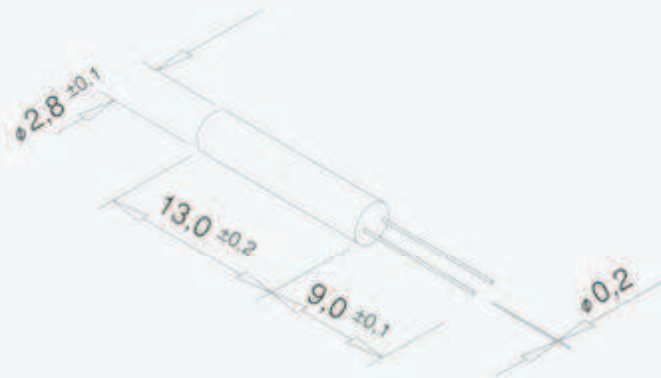
Bei diesem runden Typ wird ein Flachmesswiderstand in ein Töpfchen aus Aluminiumoxid mittels keramischer Vergussmasse eingebettet. Ein bedeutender Hersteller von Sensorelementen hat die Fertigung dieses bewährten Typs aus wirtschaftlichen Gründen eingestellt. Wir produzieren diesen Sensor in Eigenregie weiter. Da wir an den bisherigen Fertigungsmethoden nichts ändern, kann dieses Erzeugnis vollkommen kompatibel eingesetzt werden. Auf Wunsch fertigen wir für Sie gerne andere Ohmwerte, eingeschränkte Toleranzen oder auch in Versionen 2 x Pt 100, usw. Da wir die Vielzahl möglicher Varianten nicht bevorraten können, fertigen wir dafür auftragsbezogen. Sprechen Sie uns an.



Platinum Temperature Sensor Type: 13 x 3 tubular

(see dimensions)
available on stock:
1 x Pt 1000, class DIN B

Production of this element has been abandoned by other suppliers. Delta-R is producing this type as alternative according to reliable production processes. Type listed underneath available on stock. Variations like 2 x Pt 100 to be manufactured on demand.



Typ / Type	Flachmesswiderstand in Keramiktöpfchen / thin film resistor in ceramic pot
Nennwiderstand / nominal resistance	1000 Ω bei / at 0°C
Kennlinie / characteristic curve	gem. / according to DIN EN 60751
Toleranzklasse / tolerance class	DIN B
Temperaturbereich / temperature range	-70°C ... +500°C
Temperaturkoeffizient / temperature coefficient	3850 ppm/K
Anschlussdrähte / connection leads	Nickel-Platinmanteldraht / Ni-Pt-leads, 9 mm lang / length
Messstrom / measuring current	0,1 ... 0,8 mA
Selbsterwärmung / self-heating coefficient	0,3 K/mW bei / at 0°C
Isolationswiderstand / insulation resistance	> 10 MΩ bei / at 20 °C; > 1MΩ bei / at 500 °C
Einsatzbedingungen / conditions of use	ungeschützt in trockener Umgebung einsetzbar unprotected use under dry conditions
Bestellcode / order code	13x3-1Pt1000B

Kennlinie

Platin Temperatursensoren sind nach DIN EN 60751 genormt. Die Abhängigkeit zwischen Temperatur und Widerstandswert wird bei positiven Temperaturen durch das Polynom beschrieben.

$$R(t) = R_0 (1 + \alpha t + \beta t^2)$$

Mit R_0 = Widerstandswert des Messwiderstands bei 0°C (z. B. 1000 Ω oder 100 Ω)

$$\alpha = 3,9083 \times 10^{-3} \text{ } ^\circ\text{C}^{-1}$$

$$\beta = -5,775 \times 10^{-7} \text{ } ^\circ\text{C}^{-2}$$

t = Temperatur an der Messstelle

Die Grundwertreihen unserer Produkte finden Sie im Internet unter <http://www.delta-r.de>

Toleranzen

Delta-R teilt Sensorelemente nach ihren Grenzabweichungen in vier Toleranzklassen ein.

Klasse	Grenzabweichung in °C
A	$0,15 + 0,002 \times t $
B	$0,3 + 0,005 \times t $
1/3 B	$1/3(0,3 + 0,005 \times t)$
1/10 B	$1/10(0,3 + 0,005 \times t)$

|t| ist der Zahlenwert der Temperatur in °C ohne Berücksichtigung des Vorzeichens.

Die Klasse 1/10 B ist auf Anfrage für bestimmte Typen erhältlich. Die Klasse DIN B gilt über den gesamten zulässigen Bereich des Sensorelements. Die Grenzwerte der Klasse A wird im Bereich von -30°C ... +250°C, die Klasse 1/3 B von 0°C ... +100°C und die Klasse 1/10 B von -40°C ... +200°C eingehalten.

Selbsterwärmung

Der Messstrom erwärmt den Temperatursensor. Der Messfehler wird bestimmt durch:

$$\Delta t = I^2 R(t) \times S$$

Mit R(t) = Widerstand des Pt-Elements bei Messtemperatur

S = Selbsterwärmungskoeffizient.

Verlängerungen der Anschlussleitungen und Einpotten

Delta-R verlängert auf Wunsch gerne die Anschlussdrähte mit der gewünschten Leitung und konfektioniert diese. Ein spezielles Gleichstromwiderstandsschweißen wird für diese Dienstleistung verwendet. Selbstverständlich betten wir auch Elemente in keramische Pasten ein und trocknen diese in unseren Wärmeschränken.



Delta-R GmbH

Lembacher Straße 16 • D-68229 Mannheim-Friedrichsfeld

Tel.: +49(0)621-48-242-43 • Fax: +49(0)621-48 242-55 • E-mail: deltargmbh@aol.com

Internet: www.delta-r.de

Characteristic resistance values

According to DIN EN 60751 the dependency between temperature and ohmic resistance is described as follows:

$$R(t) = R_0 (1 + \alpha t + \beta t^2)$$

R_0 = resistance value of sensing element at 0°C

(e.g. 1000 Ω or 100 Ω)

$$\alpha = 3,9083 \times 10^{-3} \text{ } ^\circ\text{C}^{-1}$$

$$\beta = -5,775 \times 10^{-7} \text{ } ^\circ\text{C}^{-2}$$

t = measured temperature

The basic resistance values of our products are published in the internet under <http://www.delta-r.de>

Tolerances

Delta-R divides Pt-resistors in four classes according to their measuring accuracies.

class	tolerance in °C
A	$0,15 + 0,002 \times t $
B	$0,3 + 0,005 \times t $
1/3 B	$1/3(0,3 + 0,005 \times t)$
1/10 B	$1/10(0,3 + 0,005 \times t)$

|t| represents the absolute value of the temperature in °C without minus.

Class 1/10 B is available on demand for certain types. Class DIN B is applicable for the complete temperature range of the PT-element. Class A is kept within -30°C ... +250°C, class 1/3 B within 0°C ... +100°C and class 1/10 B within -40°C ... +200°C.

Self-heating

The measuring current heats up the sensing element. This energy is determined by:

$$\Delta t = I^2 R(t) \times S$$

Where R(t) equals the resistance value at measuring temperature. S = self-heating coefficient.

Prolongations of leads and potting

Delta-R is able to do lead prolongations based on a DC-welding process. In addition to that sensor-elements can be potted in ceramic tubes with the needed temperature treatment afterwards.

Alle Angaben dienen der Beschreibung des Produktes und stellen keine zugesicherten Eigenschaften im juristischen Sinne dar. Technische Änderungen vorbehalten.

Technical data describe the product and do not guarantee any particular properties. Technical changes are no subject to prior announcements.